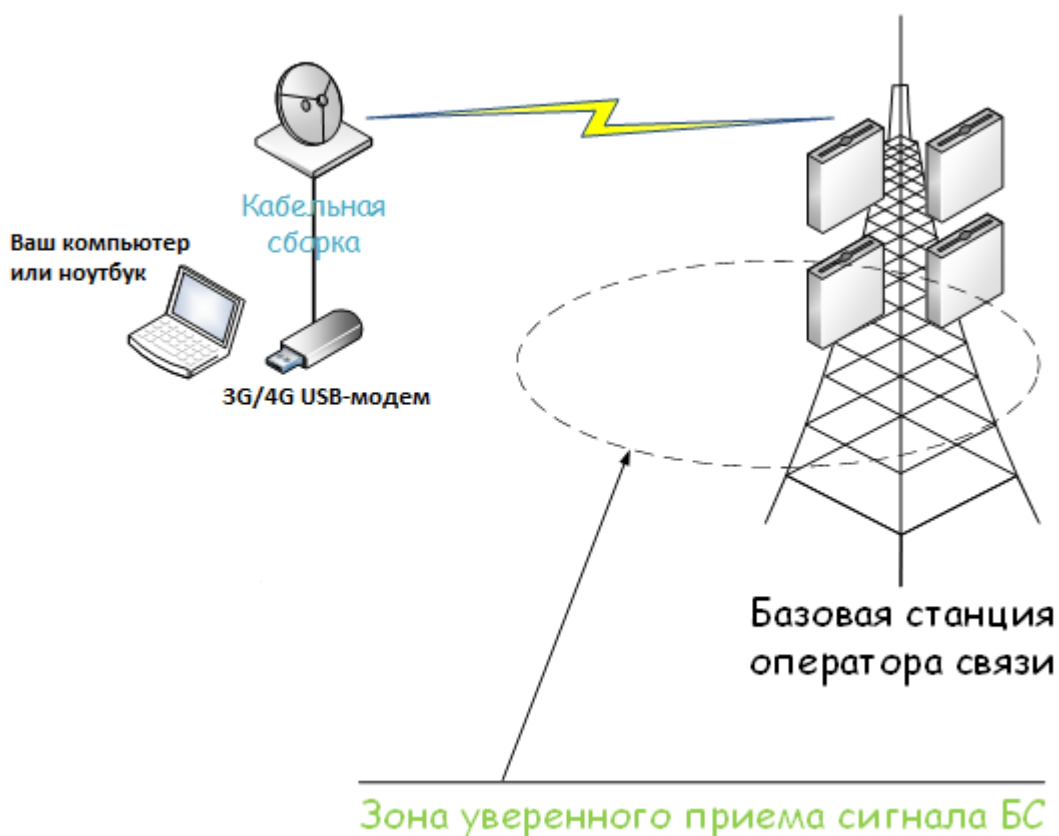


## Инструкция по установке и настройке комплекта 3G/4G интернета без роутера



Принцип работы: в месте наилучшего приема сигнала (на крыше, на фасаде здания или за окном) устанавливается направленная антенна, ориентированная на базовую станцию оператора 3G/4G.

Кабель подключается к адаптеру или пигтейлу (который подключается к антенному разъему USB-модема). Далее USB-модем подключается в Ваш компьютер или ноутбук.

На USB-модем поступает усиленный сигнал с внешней антенны, таким образом, обеспечивается возросшая скорость интернета.

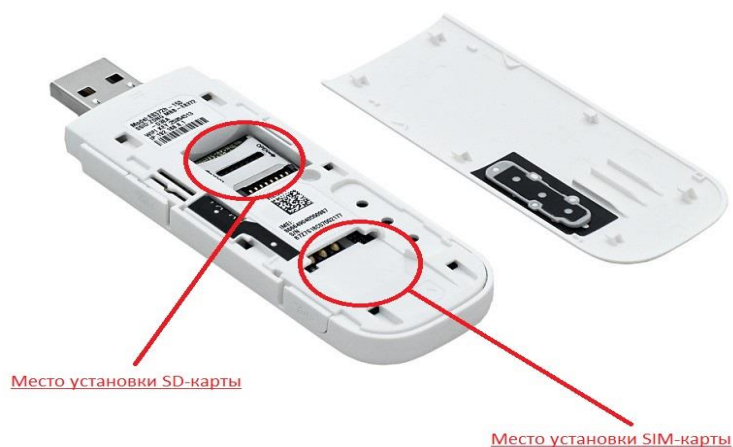
### Ваш комплект содержит:

- 1). Внешняя приемная 3G/4G антенна (Petra BB или Nitsa 5) – 1шт.
- 2). Кабельная сборка с разъемами – 1шт.
- 3). Адаптер для 3G/4G модема (пигтейл) – 1шт.

4). USB модем – 1шт.

### Шаг 1. Установить SIM-карту в модем

- Снять крышку.
- Установить SIM-карту.
- Установить крышку на прежнее место.



**Шаг 2. Подключите адаптер (пигтейл) в первый антенный разъем USB-модема (ближе к разъему USB).**



**Шаг 3. Присоединить к кабелю адаптер (пигтейл, гибкий переходник) для USB-модема.**

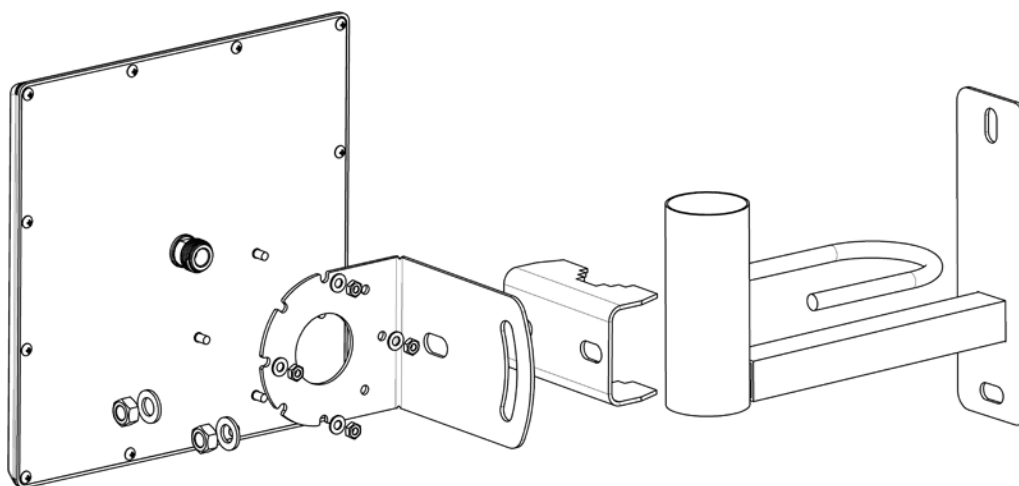
**Шаг 4. Проложить кабель от антенны к USB-модему 3G/4G.**

- Подключите один конец кабеля с **большим** разъемом (N-TAPE) к внешней антенне (маленький разъем на кабеле подключается к адаптеру для модема (гибкий переходник, пигтейл)) (разъемы на кабеле могут отличаться в зависимости от комплекта).
- Проложите кабель от внешней антенны до модема внутри дома.
- **Важно:** Кабель не должен иметь резких перегибов, возможен излом жилы или оболочки.
- Обратите внимание, разъем на внешней антенне лучше загерметизировать изолентой или термоусадкой, для предотвращения попадания влаги (заводские кабельные сборки уже загерметизированы).

#### **Шаг 5. Определить место установки внешней (приемной) 3G/4G антенны.**

*Высота установки влияет на конечный результат: чем выше, тем лучше.*

*Если известны примерные направления на базовые станции (БС) оператора, то необходимо проверить сигнал с этих направлений.*



- Выбираем точку установки антенны на крыше или на фасаде дома.
- Определяем нужное направление антенны:

#### **Шаг 6. Подключить USB-модем**

*Процедура установки зависит от ОС Вашего ПК. В нижеприведенных разделах в качестве примера используется ОС Windows.*


- Установите USB-модем в USB-порт вашего компьютера или ноутбука. Компьютер обнаружит новое оборудование и автоматически запустит программу установки.



### Шаг 7. Настроить хороший сигнал интернета.

- Собираем последовательно всю сеть: Антенна > Кабельная сборка > адаптер для модема > 3G/4G модем > компьютер или ноутбук.
- Подключите USB-модем в компьютер или ноутбук.  
В адресной строке браузера (там, где пишется название сайта, например [www.yandex.ru](http://www.yandex.ru)) набираем 192.168.8.1 и нажимаем Enter. У вас загрузится интерфейс USB-модема.

### Если модем (E3372h) приобретен в нашей компании:

Можно открыть **вкладку Антенна**  и с точностью до сантиметра направить антенну на БС.

Или навести мышь компьютера на уровень сигнала в правом верхнем углу и у вас появится окошко с уровнем сигнала в децибелах. При повороте антенны данные будут меняться, смотрим на параметр **RSSI (для 3G) / RSRP (для 4G)**, чем он меньше, тем лучше. **(Т.е. работает правило: -70 dBm лучше чем -90 dBm).**



Параллельно смотрим:

Если усиливаем 3G, то поворачивая антенну, стараемся добиться, чтобы параметр **EI/co** был наименьшим, (т.е. -3 лучше чем 10) – от этого зависит скорость интернета.

Если усиливаем 4G, то поворачивая антенну, стараемся добиться, чтобы параметр **SINR** был наибольшим, (т.е. 10 лучше чем -2) – от этого зависит скорость интернета.

В какой стороне уровень сигнала лучше, туда и следует направлять антенну.

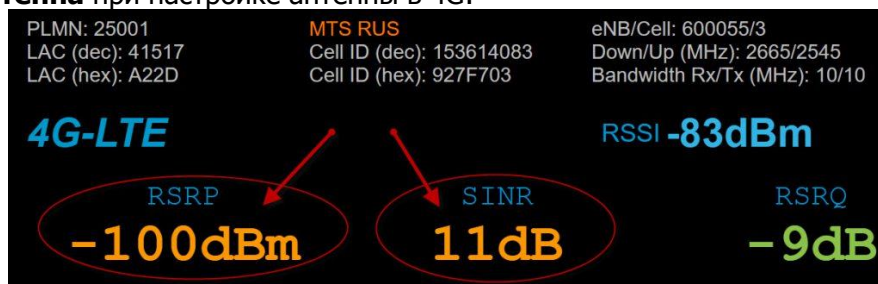
Вариант просмотра параметров в правом верхнем углу (наведя курсор на уровень сигнала) при усилении 4G:

RSSI: -89dBm  
RSRP: -96dBm  
RSRQ : -5dB  
SINR: 10dB

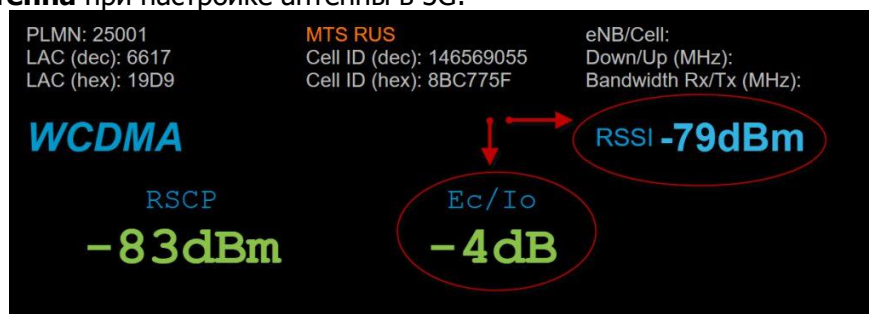
Вариант просмотра параметров в правом верхнем углу (наведя курсор на уровень сигнала) при усилении 3G:

RSSI: -75dBm  
RSCP: -81dBm  
Ec/Io: -6dB

Вкладка **антенна** при настройке антенны в 4G:



Вкладка **антенна** при настройке антенны в 3G:



**Система смонтирована и настроена ! Приятного пользования!**

